

ООО «КБ Пожарной Автоматики»

**МОДУЛЬ ИНТЕРФЕЙСНЫЙ
 ИМ-1
 (прот. R3)
 Паспорт
 ПАСН.425728.001 ПС**

Редакция 10

Свидетельство о приемке и упаковке

Модуль интерфейсный ИМ-1 (прот. R3), заводской номер _____
 версия ПО _____

изготовлен и принят в соответствии с требованиями технических условий ПАСН.423149.061 ТУ, признан годным для эксплуатации и упакован согласно требованиям, предусмотренным в действующей технической документации.

Дата выпуска _____

Упаковывание произвел _____

Контролер _____

1 Основные сведения об изделии

1.1 Модуль интерфейсный ИМ-1 (прот. R3) (далее – модуль) предназначен для:
 – питания считывателя Proximity-карт и/или кодонаборного устройства;
 – приема кода и передачи данных в прибор по двухпроводной адресной линии связи (далее – АЛС).

1.2 Модуль маркирован товарным знаком по свидетельствам №238392 (РУБЕЖ) и № 255428 (RUBEZH).

1.3 Модуль предназначен для работы с прибором ППКОПУ 011249-2-1 Рубеж-2ОП прот. R3 или контроллерами адресных устройств «Рубеж-КАУ1» прот. R3, «Рубеж-КАУ2» прот. R3 (далее – прибор).

1.4 Питание модуля осуществляется от внешних источников питания постоянного тока по двум вводам.

1.5 Питание логической части модуля и информационный обмен с прибором осуществляется по АЛС, подключенной к приёмно-контрольному прибору, гальванически развязанной от источников питания модуля.

1.6 Модуль допускает подключение к АЛС без учета полярности.

1.7 Модуль выполняет следующие функции:

- преобразования интерфейса считывателя в интерфейс АЛС;
- индикации режима работы модуля;
- тестирования с помощью кнопки ТЕСТ.

1.8 В системе модуль занимает один адрес.

1.9 Модуль рассчитан на непрерывную эксплуатацию при температуре окружающего воздуха от минус 10 до плюс 55 °С и относительной влажности воздуха (93±2) % без образования конденсата.

2 Основные технические данные

2.1 Ток, потребляемый модулем от источника постоянного тока напряжением (10,5-14,2) В, без считывателя, не более 10 мА.

2.2 Ток, потребляемый модулем от АЛС при напряжении в линии (24-36) В, не более 0,20 мА.

2.3 Основным протоколом обмена данными между модулем и считывателем является WIEGAND-26 (допускается использование других протоколов Wiegand, но формат данных от считывателей, подключенных к модулю, и от считывателей, подключенных иным способом, может отличаться). Для приема кодов с кодонаборника поддерживаются протоколы WIEGAND-4 и WIEGAND-6 (WIEGAND-8 не поддерживается).

2.4 Максимальная длина проводов линии связи модуля с кодонаборным устройством и/или считывателем – не более 50 м.

Рекомендуемая марка кабеля – витая пара FTP, категория 5.

2.5 Степень защиты, обеспечиваемая оболочкой модуля, – IP20 по ГОСТ 14254-2015.

2.6 Габаритные размеры (ВхШхГ) – не более 84 x 125 x 37 мм.

2.7 Масса – не более 150 г.

2.8 Средний срок службы – 10 лет.

2.9 Средняя наработка на отказ – не менее 60000 ч.

2.10 Вероятность безотказной работы за 1000 ч – не менее 0,995.

3 Комплектность

3.1 Комплектность изделия приведена в таблице 1.

Таблица 1

Наименование	Количество, шт.	Примечание
Модуль интерфейсный	1	
Паспорт	1	

4 Указания мер безопасности

4.1 По способу защиты от поражения электрическим током модуль соответствует классу III по ГОСТ 12.2.007.0-75.

4.2 Конструкция модуля удовлетворяет требованиям электро- и пожарной безопасности по ГОСТ 12.2.007.0-75 и ГОСТ 12.1.004-91.

5 Устройство и принцип работы

5.1 Модуль конструктивно выполнен в пластмассовом корпусе, внутри которого размещена плата с электро- и радиоэлементами. Корпус состоит из двух частей – основания и крышки (Рисунок 1).

5.2 Крышка имеет окна для индикаторов СВЯЗЬ и ПИТАНИЕ, расположенных на плате.

5.3 В основании имеются вырезы для подвода проводов к клеммным колодкам.

5.4 На плате модуля расположены:
 – кнопка ТЕСТ/тампер, используется для адресации устройства и является датчиком вскрытия.

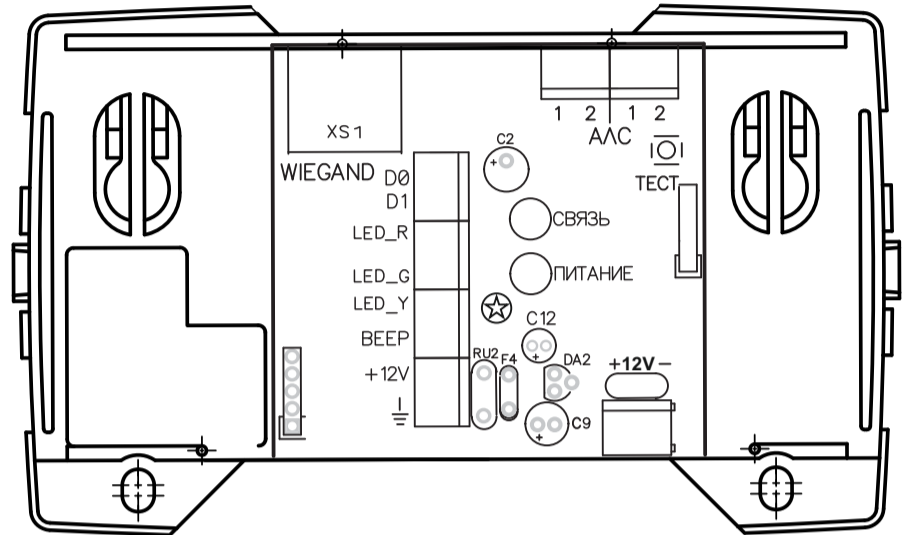
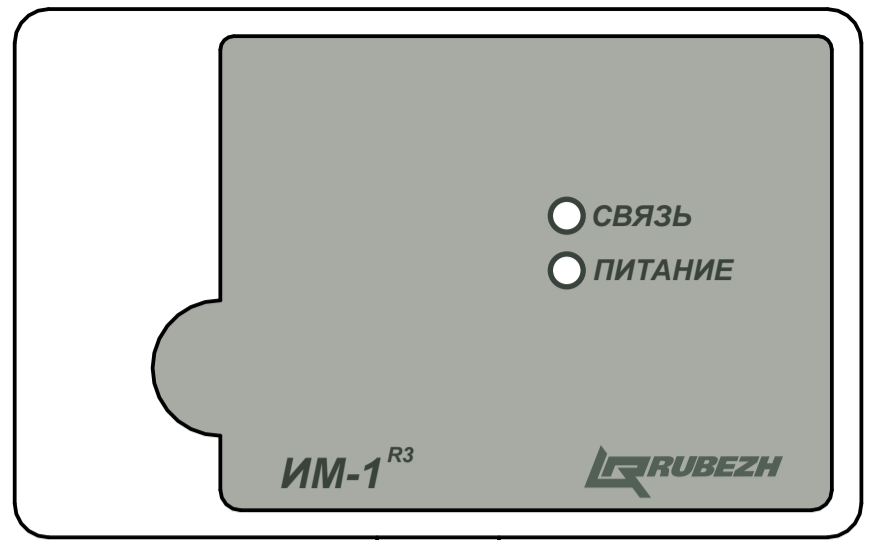


Рисунок 1

- клеммные колодки:
 - «АЛС» – клеммы подключения адресной линии связи;
 - «ПИТ.» – клеммы подключения источника постоянного тока;
 - «D0», «D1», «LED_R», «LED_G», «LED_Y», «BEEP», «+12V», «⊥» – клеммы подключения модуля к кодонаборному устройству и/или считывателю;
 - XS1 – разъем подключения кодонаборного устройства и/или считывателя с вилкой RJ45 (8P8C). Назначение контактов приведено в таблице 2.
- светодиодные индикаторы, отображающие текущее состояние модуля. Индикация режимов работы модуля приведена в таблице 3.
- Клеммные колодки обеспечивают надежное соединение с проводами сечением от 0,35 до 1,5 мм².
- 5.5 Модуль, взаимодействуя со считывателем по шине данных интерфейса Wiegand, формирует и передает дискретные сигналы управления подсветкой и звуковым излучателем считывателя.
- 5.6 Схема подключения модуля представлена на рисунке 2.
- Примечание – В считывателях, имеющих выделенный общий провод шины данных, следует объединить его с клеммой модуля, обозначенной «-12V».

Таблица 2

Контакт	Назначение
1	(LED_Y / OUT) желтый светодиод
2	(LED_G / OUT) зеленый светодиод
3	(LED_R / OUT) красный светодиод
4	общий провод («земля»)
5	(D1) – сигнал протокола Wiegand
6	(D0) – сигнал протокола Wiegand
7	(beep) – звуковой сигнал, выход
8	+12 V – питание
9	общий провод («земля») – экран (для исполнения вилки с экраном)
10	общий провод («земля») – экран (для исполнения вилки с экраном)

Таблица 3

Индикатор	Режим индикации
СВЯЗЬ	Мигает 1 раз в 5 с – при наличии обмена по АЛС с прибором
	Погашен – при отсутствии обмена по АЛС
ПИТАНИЕ	Постоянное свечение при наличии питания

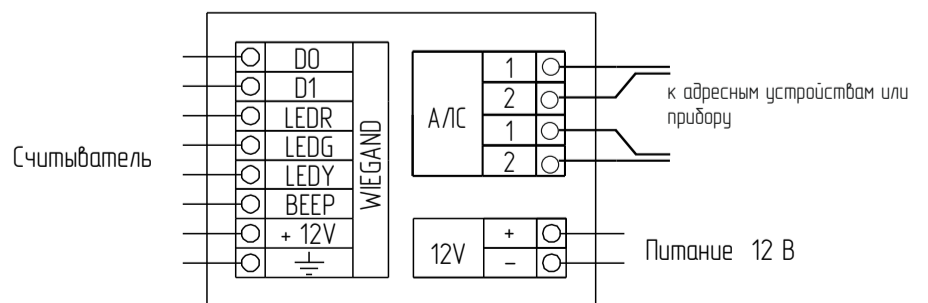


Рисунок 2

6 Размещение, порядок установки и подготовка к работе

6.1 Модули могут работать в условиях, соответствующих атмосфере категории I по ГОСТ 15150-69 (устойчивость к воздействию коррозионно-активных агентов).

6.2 При получении упаковки с модулями необходимо:

- вскрыть упаковку;
- проверить комплектность согласно паспорту;
- проверить дату выпуска в паспорте и на модуле ;
- произвести внешний осмотр модулей, убедиться в отсутствии видимых механических повреждений (трещин, сколов и т.д.).

6.3 Если модули находились в условиях отрицательной температуры, то перед включением их необходимо выдержать не менее 4 часов в упаковке при комнатной температуре для предотвращения конденсации влаги внутри корпуса.

6.4 Подключение модулей осуществляется через клеммники, обеспечивающие подсоединение проводов сечением от 0,35 до 1,5 мм².

6.5 Устанавливать модуль можно непосредственно на стену (с использованием дюбелей и шурупов) или на DIN-рейку.

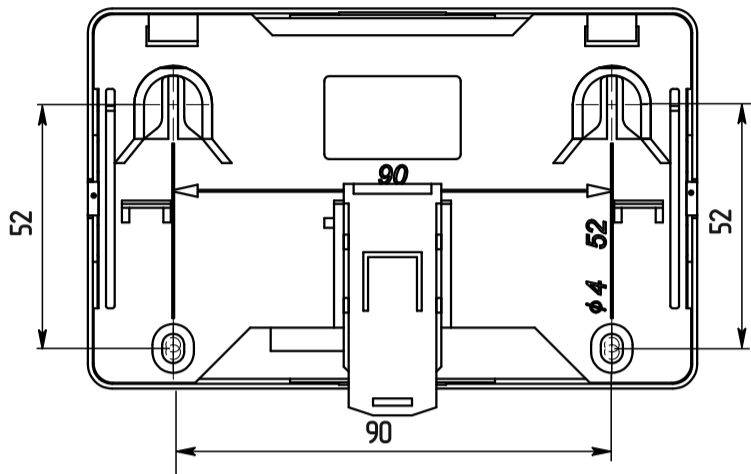


Рисунок 3

Порядок установки адресной метки:

а) открыть крышку адресной метки, нажав на верхние или нижние защелки замков;
б) смонтировать адресную метку на DIN-рейку или на стену, используя отверстия в основании (Рисунок 3);

в) подключить провода к клеммным соединителям руководствуясь рисунками 1, 2.

6.6 По окончании монтажа модуля следует произвести адресацию устройств.

6.7 При проведении ремонтных работ в помещении, где установлены модули, должна быть обеспечена их защита от механических повреждений и попадания внутрь строительных материалов, пыли, влаги.

7 Конфигурирование интерфейсных модулей

7.1 Адрес модуля задается с помощью программатора адресных устройств ПКУ-1 прот.R3 или с приемно-контрольного прибора по АЛС1/ АЛС2/ АЛСТ.

7.2 Конфигурирование адресных устройств (АУ) необходимо выполнять в программе ПО FireSec «Администратор» при создании проекта системы на объект.

7.3 При подключении АУ к системе, прибор автоматически сконфигурирует его.

8 Техническое обслуживание

8.1 При неисправности модуль подлежит замене. Исправность определяется на основании сообщений прибора (при условии исправности АЛС и соединений).

8.2 Техническое обслуживание устройств, подключенных к модулю, необходимо производить в соответствии с паспортами на них.

9 Транспортирование и хранение

9.1 Модули в транспортной таре перевозятся любым видом крытых транспортных средств (в железнодорожных вагонах, закрытых автомашинах, трюмах и отсеках судов, герметизированных отапливаемых отсеках самолетов и т. д.) в соответствии с требованиями действующих нормативных документов.

9.2 Расстановка и крепление в транспортных средствах ящиков с модулями должны обеспечивать их устойчивое положение, исключать возможность смещения ящиков и удары их друг о друга, а также о стенки транспортных средств.

9.3 Хранение модулей в упаковке должно соответствовать условиям 2 по ГОСТ 15150-69.

10 Гарантии изготовителя

10.1 Предприятие-изготовитель гарантирует соответствие модуля требованиям технических условий при соблюдении потребителем условий транспортирования, хранения, монтажа и эксплуатации.

Предприятие-изготовитель рекомендует выполнять работы по монтажу, настройке и эксплуатации оборудования организациями, имеющими соответствующие лицензии и допуски, а также аттестованными специалистами, имеющими соответствующий квалификационный уровень.

10.2 Гарантийный срок эксплуатации – 18 месяцев со дня ввода в эксплуатацию, но не более 24 месяцев с даты выпуска.

10.3 В течение гарантийного срока эксплуатации предприятие-изготовитель производит безвозмездный ремонт или замену модуля. Предприятие-изготовитель не несет ответственности и не возмещает ущерба за дефекты, возникшие по вине потребителя при несоблюдении правил эксплуатации и монтажа, а также в случае самостоятельного ремонта модуля.

10.4 В случае выхода модуля из строя в период гарантийного обслуживания его следует вместе с настоящим паспортом вернуть по адресу:

Россия, 410056, г. Саратов, ул. Ульяновская, д. 25,
ООО «КБ Пожарной Автоматики»

с указанием наработки модуля на момент отказа и причины снятия с эксплуатации.

11 Сведения о сертификации

11.1 Декларация о соответствии № ТС N RU Д-РУ.АЛ92.В.08732 действительна по 27.10.2020. Оформлена на основании протокола испытаний № 24/КР-09-15 от 27.10.2015 года испытательной лаборатории электротехнических изделий ООО «Научно-технический центр сертификации электротехнических изделий для бытовых электроприборов и аппаратуры "STCC "BETI" Co.Ltd», РОСС RU.0001.21ME72 до 19.05.2016.

11.2 Сертификат соответствия № МВД РФ.03.000106 действителен по 18.09.2021 г. Выдан органом по сертификации технических средств обеспечения транспортной безопасности ФКУ НПО "СТиС" МВД России, 111024, г. Москва, ул. Пруд Ключики, д. 2.

11.3 Сертификат соответствия № МВД РФ.03.000107 действителен по 18.09.2021 г. Выдан органом по сертификации технических средств обеспечения транспортной безопасности ФКУ НПО "СТиС" МВД России, 111024, г. Москва, ул. Пруд Ключики, д. 2.

11.4 Система менеджмента качества ООО «КБ Пожарной Автоматики» сертифицирована на соответствие требованиям международного стандарта ISO 9001:2015 и стандарта ГОСТ Р ИСО 9001-2015.

Телефоны технической поддержки: 8-800-600-12-12 для абонентов России,
8-800-080-65-55 для абонентов Казахстана,
+7-8452-22-11-40 для абонентов других стран